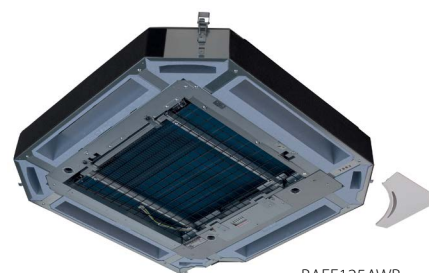




Чисте повітря — наша турбота

Дихайте здоровим повітрям завдяки круглопотоковому блоку з комплектом УФ-стримера

90% часу ми проводимо в приміщенні. Проте, повітря всередині приміщень у 2–5 разів більш забруднене, ніж зовнішнє.



BAEF125AWB

Це внутрішнє забруднення впливає на людей і наслідки проявляються в довгостроковій перспективі. Вирішіть цю проблему просто зараз!

- Наш комплект УФ-стримера пропонує вам рішення:
- Очищає повітря від забруднюючих речовин, таких як віруси, бактерії, дрібний пил (PM1), запахи, алергени тощо, забезпечуючи здорове та гігієнічне середовище в приміщеннях
- Унікальний підхід Catch & Clean (Затримання та очищення) включає використання фільтра ISO ePM1 60% (F7), випромінювання УФ-С та технології стримера
- Завдяки великій витраті повітря круглопотокового касетного блока, чисте повітря може швидко доставлятися в будь-який куточок вашого приміщення
- Можливість дооснащення наявних установок
- Можна використовувати з декоративними панелями BYCQ140E та BYCQ140EW



99,9%

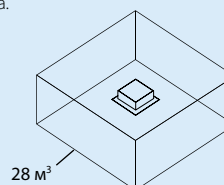
вірусів видаляється за 30 хвилин завдяки унікальному підходу Daikin

Catch & Clean
(Затримання та очищення)

Випробування проведено в Intertek
Результати ґрунтуються на випробуваннях, проведених у лабораторіях Intertek, у приміщенні площею 28 м³. Круглопотоковий касетний блок Daikin (FXFQ125B) видаляє понад 99,9% вірусів з оболонкою, таких як коронавіруси.

* Додаткові відомості щодо цієї функції наведені у технічній інструкції, що додається до блока.

Випробування проведені у реальному приміщенні площею



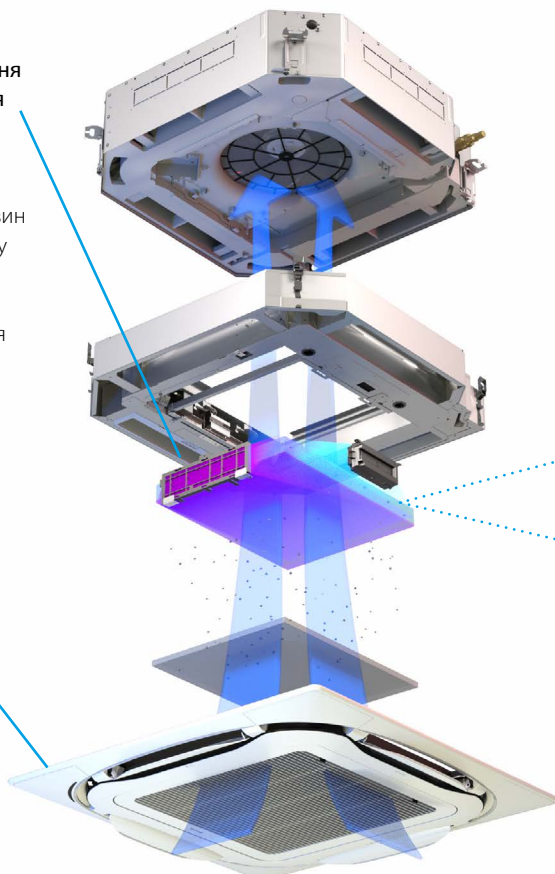
Унікальний підхід Daikin Catch & Clean (Затримання та очищення) включає використання фільтра ePM1 50%, випромінювання УФ-С та технології стримера

1 Ефективне вловлювання забруднювачів повітря

- Високоєфективне вловлювання твердих частинок і забруднюючих речовин завдяки фільтру класу ISO ePM1 60% (F7)
- Антибактеріальне та антивірусне покриття

Індикатор

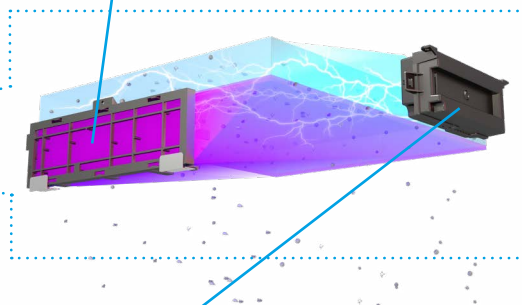
Вказує на робочий стан, несправність або необхідність заміни



2 Ефективне очищення й розкладання забруднювачів

Наше унікальне комбіноване рішення із застосуванням випромінювання УФ-С і технології стримера забезпечує як поверхневу, так і глибинну дезінфекцію фільтра для подачі гігієнічно чистого повітря.

Світлодіод УФ-С випромінює світло з високою потужністю й довжиною хвилі 265 нм, що є найбільш ефективним для очищення поверхні та інактивації бактерій і вірусів.



Стримерна технологія забезпечує глибоку дезінфекцію фільтра та інтенсивне знищення вірусів та бактерій, що потрапили всередину фільтра.

Характеристики

		BAEF125AWB
Електроживлення		1-ф, 220–240 В, 50/60 Гц
Розміри (ВxШxГ)	мм	100x840x840
Маса	кг	12
Сумісні декоративні панелі		BYCQ140E/BYCQ140EW* (Комплект УФ-стрімера не можна використовувати з іншими фільтрами, камерами, комплектами для забору свіжого повітря або комплектом елементів ущільнення випуску повітря)
Ефективність фільтра		ePM1 60% (ISO16890) (F7)
Інтервал заміни		Гофрований фільтр (BAF55A125): щороку Пристрій Flash Streamer: кожні 7 років Світлодіод УФ-С: кожні 7 років

* Щоб дізнатися про сумісність із попередніми моделями панелей, зверніться до місцевого торгового представника

завантажити
лістівку тут

